

ПРЕОБРАЗОВАТЕЛИ ДАВЛЕНИЯ ЭТАЛОННЫЕ

ПДЭ-010

Руководство по эксплуатации

НKGЖ.406233.015PЭ



СОДЕРЖАНИЕ

1 ОПИСАНИЕ И РАБОТА ПРЕОБРАЗОВАТЕЛЕЙ	3
1.1 Назначение преобразователей.....	3
1.2 Технические характеристики	4
1.3 Обеспечение взрывозащищенности.....	7
1.4 Состав преобразователей	8
1.5 Устройство и работа	9
1.6 Маркировка.....	9
1.7 Упаковка	10
2 ИСПОЛЬЗОВАНИЕ ПО НАЗНАЧЕНИЮ	11
2.1 Эксплуатационные ограничения.....	11
2.2 Подготовка к использованию.....	12
2.3 Монтаж преобразователей	13
2.4 Использование преобразователей.....	13
3 МЕТОДИКА ПОВЕРКИ	14
4 ТЕХНИЧЕСКОЕ ОБСЛУЖИВАНИЕ	15
5 ХРАНЕНИЕ	16
6 ТРАНСПОРТИРОВАНИЕ.....	17
7 УТИЛИЗАЦИЯ.....	17
 Приложение А. Схема подключения преобразователей при поверке к эталонному средству измерений (СИ) давления.....	18
Приложение Б. Пример записи обозначения при заказе.....	19

Настоящее руководство по эксплуатации (в дальнейшем – РЭ) распространяется на преобразователи давления эталонные ПДЭ-010 (далее по тексту – преобразователи) и содержит назначение, технические данные, описание принципа действия и устройство, а также сведения, необходимые для правильной и безопасной эксплуатации преобразователей.

1 ОПИСАНИЕ И РАБОТА ПРЕОБРАЗОВАТЕЛЕЙ

1.1 Назначение преобразователей

Преобразователи предназначены для измерений и непрерывного преобразования значений абсолютного и избыточного давления жидкостей и газов, а также разрежения газов в цифровой выходной сигнал.

Преобразователи могут использоваться:

- в составе калибраторов давления при градуировке, калибровке, поверке измерительных преобразователей давления и манометров в условиях эксплуатации;
- в составе автоматизированных поверочных или измерительных лабораторных установок;
- в качестве высокоточного средства измерений давления для работы в системах автоматического контроля, регулирования и управления технологическими процессами в различных областях промышленности.

Модели преобразователей отличаются метрологическими характеристиками в соответствии с таблицей 1.

Преобразователи выпускаются как в общепромышленном, взрывозащищенном, так и в кислородном исполнении.

Взрывозащищенные преобразователи ПДЭ-010Ex соответствуют требованиям ГОСТ Р 51330.0, ГОСТ Р 51330.10, имеют особовзрывобезопасный уровень взрывозащиты, обеспечиваемый видом взрывозащиты «искробезопасная электрическая цепь» уровня «ia», и маркировку взрывозащиты ExiaIICT6 X. Взрывозащищенные преобразователи ПДЭ-010Ex допускаются для применения во взрывоопасных зонах помещений и наружных установок в соответствии с установленной маркировкой взрывозащиты, требованиями ГОСТ Р 51330.13, главы 7.3 ПУЭ, гл. 3.4 ПТЭЭП и других нормативных документов, регламентирующих применение электрооборудования во взрывоопасных зонах, где возможно образование взрывоопасных смесей категории IIС групп Т1 - Т6.

Преобразователи классифицируются в соответствии с ГОСТ Р 52931-2008 следующим образом:

- по наличию информационной связи предназначены для информационной связи с другими изделиями;
- по виду энергии носителя сигналов в канале связи являются электрическими;
- в зависимости от эксплуатационной законченности являются изделиями третьего порядка;
- по устойчивости к климатическим воздействиям соответствуют группе С4, но при температуре окружающего воздуха от минус 20 до плюс 60 °С;
- по устойчивости к воздействию атмосферного давления соответствуют группе Р1;
- по устойчивости к механическим воздействиям соответствуют группе исполнения N4.

Преобразователи относятся:

- в зависимости от конструктивного исполнения – к изделиям единой конструкции;
- по числу преобразуемых входных сигналов – к одноканальным.

По защищенности от воздействия окружающей среды корпус преобразователей соответствуют пылеводозащищенному исполнению IP54 по ГОСТ 14254.

Преобразователи могут быть подключены к USB-порту компьютера (ПК) для обработки и индикации измеренных значений давлений, настройки преобразователей. Схемы внешних электрических подключений преобразователей приведены на рисунках 3, 4 и рисунках приложения А.

В преобразователях предусмотрена защита от обратной полярности питающего напряжения.

Предприятие оставляет за собой право на изменение конструкции преобразователей без ухудшения характеристик.

1.2 Технические характеристики

1.2.1 Обозначения моделей преобразователей, вид измеряемого давления, диапазоны измерений давления, пределы допускаемой основной погрешности измерений для преобразователей с кодами классов точности А0, А и В, а также максимальное давление соответствуют указанным в таблицах 1, 2 и 3.

Таблица 1

Модель	Вид измеряемого давления	Диапазон измерений давления, $P_{ВМАХ}$	Максимальное испытательное давление	Код класса точности
030	Абсолютное	0...120 кПа	300 кПа	А0, А, В
050	Абсолютное	0...600 кПа	2 МПа	А0, А, В
060	Абсолютное	0...2,5 МПа	4 МПа	А0, А, В
100	Избыточное	0...2,5 кПа	7,5 кПа	В
110	Избыточное	0...6,3 кПа	18 кПа	А, В
120	Избыточное	0...16 кПа	50 кПа	А0, А, В
130	Избыточное	0...100 кПа	300 кПа	А0, А, В
150	Избыточное	0...600 кПа	2 МПа	А0, А, В*
160	Избыточное	0...2,5 МПа	4 МПа	А0, А, В*
170	Избыточное	0...6,0 МПа	10 МПа	А0, А, В
180	Избыточное	0...16 МПа	25 МПа	А0, А, В
190	Избыточное	0...60 МПа	100 МПа	А0, А, В*
350	Избыточное-разрежение	от минус 100 до плюс 600 кПа	2 МПа	А0, А, В*

Примечание – * Для моделей 150, 160, 190, 350 кислородного исполнения код класса точности В.

Таблица 2

Код класса точности	Пределы допускаемой основной относительной погрешности, γ , %		
	$1 \geq \frac{ P }{P_{ВМАХ}} \geq \frac{1}{2}$	$\frac{1}{2} > \frac{ P }{P_{ВМАХ}} \geq \frac{1}{3}$	$\frac{1}{3} > \frac{ P }{P_{ВМАХ}}$
А0	$\pm 0,02$	$\pm 0,01 \cdot \frac{P_{ВМАХ}}{ P }$	
А	$\pm 0,03$		$\pm 0,01 \cdot \frac{P_{ВМАХ}}{ P }$
В	$\pm 0,05$		$\pm 0,017 \cdot \frac{P_{ВМАХ}}{ P }$

Примечания
 1 $P_{ВМАХ}$ – диапазон измерений ПДЭ.
 2 P – измеренное значение давления.

Таблица 3

Код класса точности	Пределы допускаемой основной абсолютной погрешности		
	$1 \geq \frac{ P }{P_{BMAX}} \geq \frac{1}{2}$	$\frac{1}{2} > \frac{ P }{P_{BMAX}} \geq \frac{1}{3}$	$\frac{1}{3} > \frac{ P }{P_{BMAX}}$
А0	$\pm 0,02 \cdot P \cdot 10^{-2}$	$\pm 0,01 \cdot P_{BMAX} \cdot 10^{-2}$	
А	$\pm 0,03 \cdot P \cdot 10^{-2}$		$\pm 0,01 \cdot P_{BMAX} \cdot 10^{-2}$
В	$\pm 0,05 \cdot P \cdot 10^{-2}$		$\pm 0,017 \cdot P_{BMAX} \cdot 10^{-2}$
Примечания 1 P_{BMAX} – диапазон измерений ПДЭ. 2 P – измеренное значение давления.			

1.2.2 Вариация выходного сигнала преобразователей не превышает 0,5γ.

1.2.3 Преобразователи устойчивы к воздействию синусоидальных вибраций высокой частоты (с частотой перехода от 57 до 62 Гц) со следующими параметрами:

- частота 5...80 Гц;
- амплитуда смещения для частоты ниже частоты перехода 0,15 мм;
- амплитуда ускорения для частоты выше частоты перехода 19,6 м/с².

1.2.4 Дополнительная погрешность, вызванная воздействием вибрации с параметрами, указанными в п.1.2.3, не превышает γ.

1.2.5 Дополнительная погрешность преобразователей абсолютного давления, вызванная изменением атмосферного давления на ±10 кПа (75 мм рт.ст.) от установившегося значения в пределах от 84 до 106,7 кПа (от 630 до 800 мм рт. ст.), не превышает 0,2γ.

1.2.6 Дополнительная погрешность преобразователей, вызванная изменением температуры окружающего воздуха от нормальной (23±2) °С до любой температуры в пределах значений рабочих температур на каждые 10 °С изменения температуры, не превышает 0,5γ.

1.2.7 Время установления выходного сигнала преобразователей при скачкообразном изменении давления, составляющем 90 % диапазона измерений, определяется по формуле

$$t_{уст} \cong 0,9N, \quad (1.2)$$

где $t_{уст}$ – время установления выходного сигнала, с;

N – количество усреднений, принимающее значения от 1 до 23.

Количество усреднений N устанавливается с помощью программного обеспечения «АРМ ПДЭ».

Заводская установка - $N=3$.

1.2.8 Электрическое питание преобразователей осуществляется от:

- источника питания электронного блока ИКСУ-260 (при работе с ИКСУ-260);
- модуля интерфейсного МИГР-05U-02 5 В. (при работе с ПК).

1.2.9. Дополнительная погрешность, вызванная плавным отклонением напряжения питания в пределах, указанных в п. 1.2.8 не превышает 0,2γ.

1.2.10 Потребляемая мощность не более 0,05 Вт.

1.2.11 Преобразователи прочны и герметичны при испытательных давлениях, указанных в таблице 1.

1.2.12 Изоляция электрических цепей относительно корпуса выдерживает в течение 1 мин действие испытательного напряжения практически синусоидальной формы частотой от 45 до 65 Гц:

- 500 В при температуре окружающего воздуха (20±5) °С и относительной влажности от 30 до 80 %;
- 300 В при температуре окружающего воздуха (35±3) °С и относительной влажности (95±3) %.

1.2.13 Сопротивление изоляции электрических цепей преобразователей относительно корпуса при испытательных напряжениях 100 В не менее:

- 20 МОм при температуре окружающего воздуха (20±5) °С и относительной влажности от 30 до 80 %;
- 5 МОм при верхнем значении рабочей температуры окружающего воздуха и относительной влажности от 30 до 80 %;
- 1 МОм при верхнем значении относительной влажности рабочих условий и температуре окружающего воздуха (35±3) °С.

1.2.14 Материал деталей преобразователей, соприкасающихся с измеряемой средой, приведен в таблице 4.

Таблица 4

Модель	Исполнение	Материал		
		мембраны	штуцера	уплотнительного кольца
030, 050, 100, 110, 120, 130	общепромышленное, взрывозащищенное	нет	12Х18Н10Т, 316L	ВИТОН
150, 350	общепромышленное, взрывозащищенное	нет	12Х18Н10Т, 316L	ВИТОН
	кислородное	титановый сплав	12Х18Н10Т, 316L	нет
160, 190	общепромышленное, взрывозащищенное	316L	12Х18Н10Т, 316L	нет
	кислородное	титановый сплав	12Х18Н10Т, 316L	нет
170, 180	общепромышленное, взрывозащищенное, кислородное	титановый сплав	12Х18Н10Т, 316L	нет
060	общепромышленное, взрывозащищенное	316L	12Х18Н10Т, 316L	ВИТОН

Внимание! Для моделей 030, 050, 100, 110, 120, 130, а также 150 и 350 общепромышленного исполнения измеряемая среда – только сухой чистый газ (азот, воздух).

1.2.15.1 Корпус преобразователей выполнен из нержавеющей стали 12Х18Н10Т.

1.2.16 Степень защиты преобразователей от воздействия воды и пыли IP54 по ГОСТ 14254.

1.2.17 Преобразователи сохраняют работоспособность при температуре окружающей среды от минус 20 до плюс 60 °С и относительной влажности воздуха 95 % при температуре 35 °С и более низких температурах без конденсации влаги.

1.2.17.1. Преобразователи сохраняют работоспособность при температуре измеряемой среды в рабочей полости от минус 40 до плюс 100 °С.

1.2.18 Преобразователи устойчивы к воздействию в течение 15 мин перегрузки испытательным давлением, указанным в таблице 1.

1.2.19 Преобразователи в транспортной таре выдерживают воздействие температуры окружающего воздуха от минус 50 до плюс 60 °С.

1.2.20 Преобразователи в транспортной таре выдерживают воздействие относительной влажности окружающего воздуха 98 % при температуре 35 °С.

1.2.21 Преобразователи в транспортной таре выдерживают воздействие:

- вибрации по группе F3 ГОСТ Р 52931-2008;
- ударной тряски с числом ударов в минуту 80, средним квадратическим значением ускорения 98 м/с² и продолжительностью воздействия 1 ч.

1.2.22 Преобразователи имеют корректор «нуля».

1.2.23 Схема внешних электрических подключений преобразователя приведена на рисунке 3.

1.2.24 Габаритные и присоединительные размеры преобразователей соответствуют значениям, указанным на рисунке 1.

1.2.25 Масса преобразователей не превышает 0,2 кг.

1.2.26 Средняя наработка на отказ 100000 часов.

Критерием отказа преобразователя является несоответствие его параметров п. 1.2.1.

1.2.27 Средний срок службы преобразователей 12 лет.

Критерием предельного состояния по сроку службы является такое состояние преобразователя, когда стоимость ремонта превышает 70 % стоимости преобразователя.

1.2.28 Взрывозащищенные преобразователи с маркировкой ExiaIICT6 X имеют особо взрывобезопасный уровень взрывозащиты «искробезопасная электрическая цепь» уровня «ia» и удовлетворяют требованиям ГОСТ Р 51330.0-99, ГОСТ Р 51330.10-99 для взрывозащищенного оборудования подгруппы IIС и температурного класса Т6.

1.3 Обеспечение взрывозащищенности

1.3.1 Питание взрывозащищенных преобразователей ПДЭ-010Ех осуществляется от выходной искробезопасной цепи калибратора-измерителя унифицированных сигналов ИКСУ-260Ех напряжением 5 В.

В цепи питания стоит диод защиты от смены полярности.

Знак «Х», следующий за маркировкой взрывозащиты, означает, что при эксплуатации взрывозащищенных преобразователей ПДЭ-010Ех необходимо соблюдать следующие требования:

- преобразователи ПДЭ-010Ех могут эксплуатироваться в комплекте с калибратором-измерителем унифицированных сигналов ИКСУ-260Ех с видом взрывозащиты «искробезопасная электрическая цепь» уровня «ia» и маркировкой взрывозащиты ExiaIICT6 X.

1.3.2 Цепи ввода-вывода взрывозащищенных преобразователей ПДЭ-010Ех рассчитаны на подключение к искробезопасным цепям ввода-вывода калибратора-измерителя унифицированных сигналов ИКСУ-260Ех.

1.3.3 Мощность, потребляемая взрывозащищенными преобразователями ПДЭ-010Ех, не превышает 0,05 Вт.

1.3.4 Максимальный входной ток не превышает 100 мА, максимальное входное напряжение не превышает 6 В, максимальные внутренняя емкость и индуктивность не превышают 0,3 мкФ и 0,1 мГн соответственно.

Суммарные емкость и индуктивность электрических цепей преобразователя, кабельной линии связи и электрических цепей ИКСУ-260Ех не превышают максимальных значений для взрывоопасных смесей категории IIС.

1.3.5 Изоляция между электрическими цепями и корпусом преобразователя выдерживает испытательное напряжение (эфффективное) переменного тока не менее 500 В.

1.4 Состав преобразователей

1.4.1 Внешний вид преобразователя, а также габаритные и присоединительные размеры приведены на рисунке 1.

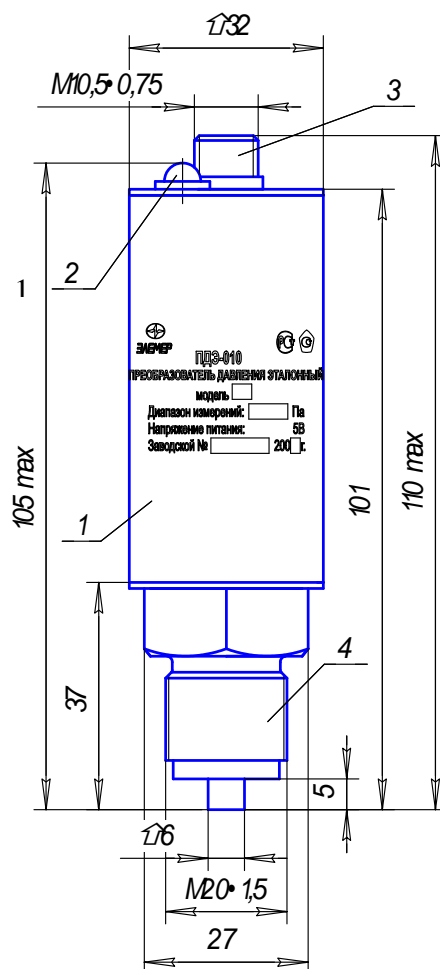


Рисунок 1 – Внешний вид, габаритные и присоединительные размеры преобразователя

1.4.2 Преобразователь представляет собой единую конструкцию: первичный преобразователь объединен в одном корпусе с электронным устройством (вторичным преобразователем). На корпусе преобразователя 1 (см. рисунок 1) находится кнопка корректировки «нуля» 2.

1.4.3 Преобразователь подсоединяется к рабочей пневмо- или гидромагистрали с помощью штуцера 4.

1.4.4 Внешние соединения с калибратором давления осуществляются с помощью электрических кабелей, подключаемых к электрическому разъему 3. Расположение и назначение контактов разъема преобразователя приведены на рисунке 2.

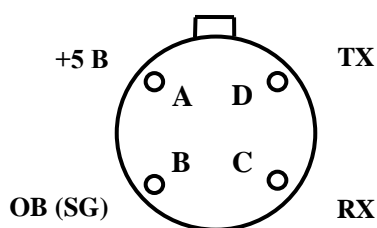


Рисунок 2 – Расположение и назначение контактов разъема преобразователя

1.5 Устройство и работа

1.5.1 Измеряемое давление через штуцер подается на измерительную мембрану чувствительного элемента первичного преобразователя и вызывает ее деформацию. В качестве чувствительного элемента используется мембрана, на которой расположены полупроводниковые тензодатчики или пьезорезисторы, соединенные по мостовой схеме. Деформация мембраны приводит к изменению сопротивления тензодатчиков. Выходной электрический сигнал напряжения разбаланса моста, пропорциональный измеряемому давлению, поступает на электронное устройство преобразователя для усиления и преобразования в цифровой код значения измеряемого давления. Для обеспечения заданной высокой точности измерений применяется температурная компенсация сигнала чувствительного элемента и параметров измерительных цепей.

В энергонезависимой памяти (EEPROM) преобразователя хранятся калибровочные коэффициенты, предназначенные для вычисления значения давления микропроцессором электронного устройства. Также в энергонезависимой памяти преобразователя хранится информация, необходимая для настройки преобразователей (установки числа измерений для усреднения и градуировки по эталонному средству измерения давления).

1.5.2 Для индикации измеренных преобразователем значений давления при эксплуатации можно использовать калибратор давления.

1.5.3 Электропитание преобразователей осуществляется от стабилизированного источника постоянного тока напряжением $(5 \pm 0,2)$ В. При работе преобразователей в составе калибраторов давления электропитание осуществляется от источника питания электронного блока калибратора давления.

1.6 Маркировка

1.6.1 Маркировка преобразователей производится в соответствии с ГОСТ 26828 и чертежом НКТЖ.754322.045 предприятия-изготовителя.

1.6.2 На табличке, прикрепленной к преобразователю, или непосредственно на корпусе каждого преобразователя нанесены:

- товарный знак и (или) наименование предприятия-изготовителя;
- условное обозначение преобразователя;
- знак утверждения типа средства измерений;
- диапазон измерений;
- напряжение питания;
- порядковый номер преобразователя по системе нумерации предприятия-изготовителя;
- год выпуска.

1.6.3 Маркировка взрывозащищенных преобразователей ПДЭ-010Ех.

На боковой поверхности корпуса взрывозащищенных преобразователей ПДЭ-010Ех должна быть установлена табличка с маркировкой взрывозащиты «ЕхIаIСТ6 Х» и указаны:

- диапазон температур окружающей среды $(-20 \text{ }^{\circ}\text{C} \leq t_a \leq +60 \text{ }^{\circ}\text{C})$;
- электрические параметры:
- максимальный входной ток I_i : 100 мА,
- максимальное входное напряжение U_i : 6 В,
- максимальная внутренняя емкость C_i : 0,3 мкФ,
- максимальная внутренняя индуктивность L_i : 0,1 мГн.

1.6.4 Способ нанесения маркировки на преобразователи – наклеивание (с помощью двухсторонней клеевой ленты) табличек, выполненных на пленке методом шелкографии, либо нанесение непосредственно на корпус рельефным или печатным методом.

1.6.5 Шрифты и знаки, применяемые для маркировки, соответствуют ГОСТ 26.020 и конструкторской документации.

1.6.6 Маркировка остается прочной и разборчивой в процессе испытаний, эксплуатации и хранения преобразователя в режимах и условиях, допускаемых настоящими РЭ.

1.6.7 На транспортной таре (ящике) нанесена водостойкой краской транспортная маркировка: основные, дополнительные, информационные надписи и манипуляционные знаки, обозначающие: "ВЕРХ", "ХРУПКОЕ ОСТОРОЖНО" и "БЕРЕЧЬ ОТ ВЛАГИ" по ГОСТ 14192.

Для внутрироссийских поставок допускается выполнять маркировку ящика путем наклеивания бумажных ярлыков.

1.7 Упаковка

1.7.1 Способ упаковки, подготовка к упаковке, потребительская тара и материалы, применяемые при упаковке, порядок размещения преобразователя соответствуют ГОСТ 23170 и чертежам НKGЖ.406925.008, НKGЖ.406925.009 предприятия-изготовителя.

1.7.2 Упаковка обеспечивает сохранность преобразователей при хранении и транспортировании.

1.7.3 Упаковку производят в закрытых вентилируемых помещениях при температуре окружающего воздуха от 15 до 40 °С и относительной влажности до 80 % при отсутствии в окружающей среде агрессивных примесей.

1.7.4 Перед упаковкой отверстия под кабели и отверстия штуцеров преобразователей закрывают колпачками или заглушками, предохраняющими внутреннюю полость от загрязнения, а резьбу от механических повреждений.

1.7.5 Способ упаковки преобразователей обеспечивают их сохранность при транспортировании в контейнерах, закрытых железнодорожных вагонах, а также при перевозке автомобильным транспортом с защитой от дождя и снега.

2 ИСПОЛЬЗОВАНИЕ ПО НАЗНАЧЕНИЮ

2.1 Эксплуатационные ограничения

2.1.1 Эксплуатация преобразователей должна осуществляться после ознакомления обслуживающего персонала с настоящим руководством по эксплуатации.

2.1.2 Преобразователи (кроме преобразователей ПДЭ-010Ех) должны эксплуатироваться во взрывобезопасных помещениях.

2.1.3 Для обеспечения работоспособности преобразователей в рабочем диапазоне температур согласно п. 1.2.17 необходимо исключить:

- накопление и замерзание конденсата во внутренних полостях преобразователя, а также внутри соединительных трубок с газообразной рабочей средой;
- замерзание, кристаллизацию рабочей среды (жидкости) или выкристаллизовывание из нее отдельных компонентов;
- накопление газа в рабочих камерах измерительного блока преобразователя, образование пробок жидкости (при измерении давления газа) или газа (при измерении давления жидкости) в соединительных трубках и вентилях.

2.1.4 При эксплуатации преобразователей на магистрали, они должны быть надежно закреплены при монтаже на объекте. Не допускается при соединении преобразователей с магистралью прикладывать механические усилия к корпусу или электрическому разъему. Соединение преобразователей с магистралью следует осуществлять с помощью гаечного ключа, прикладывая усилие к штуцеру.

2.1.5 Подсоединение или отсоединение кабелей от преобразователя необходимо производить при отключенном источнике питания. При работе преобразователя с ИКСУ-260Ех сначала подсоединяют кабель к преобразователю, а затем к ИКСУ-260Ех. Замену, присоединение и отсоединение преобразователя от магистралей, подводящих измеряемую среду, следует производить при отсутствии давления в магистралях и отключенном питании.

2.1.6 Не допускается эксплуатация преобразователя в системах, давление в которых может превышать верхнее предельное рабочее давление.

2.1.7 Не допускается применение преобразователей для измерения давления сред, агрессивных по отношению к материалам преобразователей, контактирующим с этими средами.

2.1.8 По способу защиты человека от поражения электрическим током преобразователи относятся к классу III по ГОСТ 12.2.007.0.

2.1.9 Безопасность эксплуатации преобразователей обеспечивается:

- изоляцией электрических цепей в соответствии с нормами, установленными в пп. 1.2.12 и 1.2.13;
- прочностью измерительных камер, которые должны соответствовать нормам, установленным в п. 1.2.11;
- конструкцией, обеспечивающей защиту обслуживающего персонала от соприкосновения с деталями и узлами, находящимися под напряжением;
- надежным креплением при монтаже на объекте.

2.1.10 При испытаниях и эксплуатации преобразователей должны соблюдаться требования безопасности по ГОСТ 12.3.019, ГОСТ Р 51330.13, «Правила технической эксплуатации электроустановок потребителей» и «Правила техники безопасности при эксплуатации электроустановок потребителей» для установок напряжением до 1000 В, утвержденные в установленном порядке.

2.1.11 Преобразователи должны обслуживаться персоналом, имеющим квалификационную группу по технике безопасности не ниже II в соответствии с «Правилами техники безопасности при эксплуатации электроустановок потребителей».

2.1.12 При испытании прочности изоляции и измерении ее сопротивления необходимо учитывать требования безопасности, установленные на испытательное оборудование.

2.2 Подготовка к использованию

2.2.1 Извлеките преобразователи из транспортной тары. Проверьте комплектность и маркировку преобразователей, убедитесь в отсутствии внешних механических повреждений. В холодное время года преобразователи необходимо выдержать при температуре $25 \pm 10 \text{ }^\circ\text{C}$ не менее трех часов.

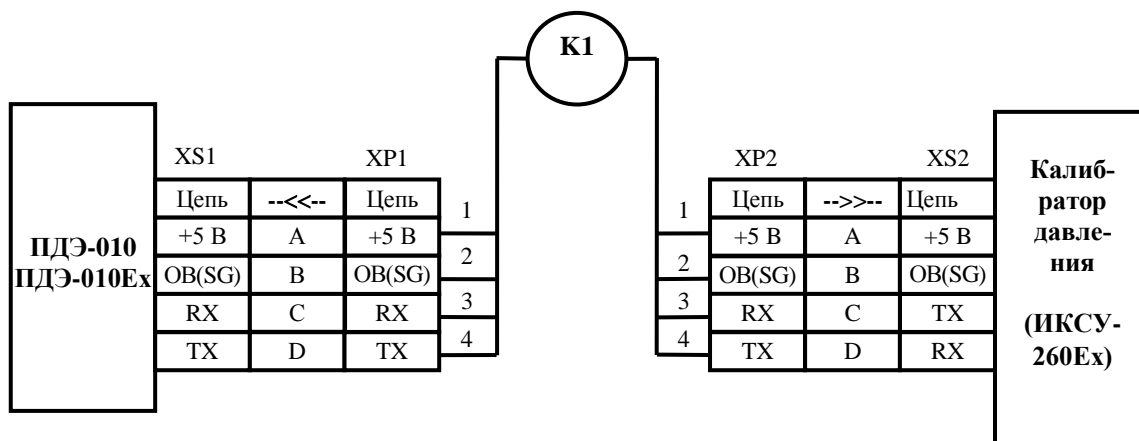
При наличии дефектов, влияющих на работоспособность преобразователей, несоответствия комплектности, маркировки определите возможность дальнейшего их применения.

2.2.2 Проверьте наличие паспорта с отметкой ОТК и свидетельства о первичной проверке.

2.2.3 Если преобразователи предназначены для применения в качестве самостоятельного СИ давления, произведите их монтаж в соответствии с указаниями, изложенными в п.2.3.

2.2.4 Для обработки и индикации результатов измерений давления при эксплуатации может быть использован калибратор давления (например, калибратор-измеритель унифицированных сигналов ИКСУ-260Ex) или ПК:

- подключите преобразователь к ИКСУ-260 с помощью кабеля К1 в соответствии со схемой, приведенной на рисунке 3, включите питание ИКСУ-260;
- подключите преобразователь к ПК с помощью модуля интерфейсного МИГР-05U-2 в соответствии со схемой, приведенной на рисунке 4 (подразумевается, что ПК уже включён).



К1 – кабель для подключения к ИКСУ-260

Рисунок 3 – Схема внешних электрических подключений преобразователя к калибратору давления (в данном примере - к калибратору-измерителю унифицированных сигналов ИКСУ-260Ex, позволяющему работать во взрывоопасной зоне)

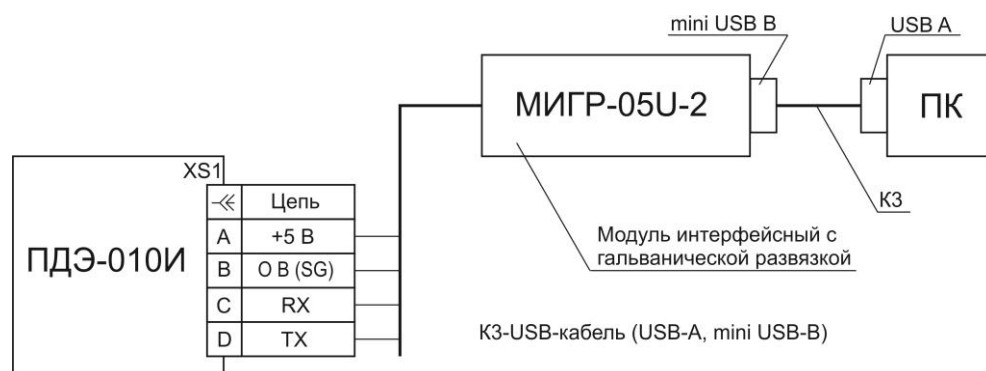


Рисунок 4 – Схема внешних электрических подключений преобразователя к USB-порту ПК

2.2.5 Подключите штуцер преобразователя к источнику создания давления.

2.2.6 Подайте на преобразователь электропитание +5 В.

2.2.7 Прогрейте преобразователь не менее 5 мин.

2.2.8 Проверьте работоспособность преобразователя, изменяя измеряемое давление от нижнего до верхнего предела измерений. При этом на дисплее калибратора должно наблюдаться изменение показаний измеряемых давлений во всем диапазоне.

2.2.9 Проверьте и при необходимости произведите подстройку «нуля», для чего:

- подайте на преобразователь нулевое избыточное давление – для моделей 100, 110, 120, 130, 150, 160, 170, 180, 190, 350;
- либо нулевое абсолютное давление – для моделей 030, 050, 060 (абсолютное давление на входе не должно превышать 0,005 % от диапазона измерений);
- на 1-2 с нажмите кнопку корректировки «нуля» 2 (см. рис.1).

2.3 Монтаж преобразователей

2.3.1 Преобразователи рекомендуется монтировать посадочное место в любом положении, удобном для монтажа и демонтажа.

2.3.2 При выборе места установки преобразователей необходимо учитывать следующее:

- места установки преобразователей должны обеспечивать удобные условия для эксплуатации и обслуживания;
- температура, относительная влажность окружающего воздуха, параметры вибрации не должны превышать значений, указанных в разделе «Технические характеристики» настоящего руководства;
- напряженность магнитных полей, вызванных внешними источниками переменного тока частотой 50 Гц, не должна превышать 400 А/м.

2.4 Использование преобразователей

2.4.1 Перед началом работы убедитесь в соответствии подключения преобразователей схеме, приведенной на рисунках 3, а также условиям, изложенным в п. 2.1.

Через 5 минут после включения электрического питания преобразователь готов к работе.

3 МЕТОДИКА ПОВЕРКИ

3.1. Поверку преобразователей проводят органы Государственной метрологической службы или другие аккредитованные по ПР 50.2.014-2002 на право поверки организации. Требования к организации, порядку проведения поверки и форма представления результатов поверки определяются ПР 50.2.006-94 «ГСИ. Поверка средств измерений. Организация и порядок проведения» и документом «Преобразователи давления эталонные ПДЭ-010, ПДЭ-010И. Методика поверки. НKGЖ.406233.015МП», утвержденным в установленном порядке.

3.2. Межповерочный интервал составляет один год.

4 ТЕХНИЧЕСКОЕ ОБСЛУЖИВАНИЕ

4.1 Техническое обслуживание преобразователей сводится к соблюдению правил эксплуатации, хранения и транспортирования, изложенных в настоящем руководстве по эксплуатации, своевременном устранении возникающих неисправностей, проведению профилактических осмотров, периодической поверки и, при необходимости, перекалибровке.

4.2 Профилактические осмотры проводятся в порядке, установленном на объектах эксплуатации преобразователей, но не реже двух раз в год и включают:

- внешний осмотр;
- проверку герметичности системы (при необходимости);
- проверку электрического сопротивления изоляции;
- проверку прочности крепления при монтаже (при использовании преобразователей в качестве самостоятельного СИ давления);
- проверку функционирования;
- корректировку нуля;

4.3 Периодическую поверку преобразователей производят не реже одного раза в два года в соответствии с методикой поверки, приведенной в разделе 3 настоящего руководства по эксплуатации.

4.4 Преобразователи с неисправностями, не подлежащими устранению при профилактическом осмотре, или не прошедшие периодическую поверку, подлежат текущему ремонту.

Ремонт преобразователей производится на предприятии-изготовителе.

4.5 Обеспечение взрывозащиты при монтаже и эксплуатации.

4.5.1 Монтаж и эксплуатация взрывозащищенных преобразователей ПДЭ-010Ех производятся в соответствии с настоящим руководством по эксплуатации, ГОСТ Р 51330.13, ГОСТ Р 51330.16, ГОСТ Р 51330.18.

4.5.2 Взрывозащищенные преобразователи могут применяться во взрывоопасных зонах помещений и наружных установок в соответствии с установленной маркировкой взрывозащиты с соблюдением требований действующих «Правил устройства электроустановок» (ПУЭ глава 7.3), ГОСТ Р 51330.13, «Правил эксплуатации электроустановок потребителей» (ПЭЭП глава 3.4) и руководства по эксплуатации, инструкции по монтажу электрооборудования, в состав которого устанавливается преобразователь.

4.5.3 Взрывозащищенные преобразователи во взрывоопасных зонах должны эксплуатироваться совместно с ИКСУ-260Ех или источником питания напряжением +5 В и регистрирующей аппаратурой, имеющими искробезопасные электрические цепи по ГОСТ Р 51330.10 с искробезопасными параметрами (уровнем искробезопасной цепи и подгруппой электрооборудования), соответствующими условиям применения во взрывоопасных зонах, где возможно образование взрывоопасных смесей категории ПС групп Т1-Т6.

4.5.4 Максимальный входной ток преобразователя не превышает 100 мА, максимальное входное напряжение не превышает 6 В, максимальные внутренние емкость и индуктивность не превышают 0,3 мкФ и 0,1 мГн, соответственно.

Суммарные емкость и индуктивность преобразователя, кабельной линии связи и блока питания не превышает значений, регламентируемых требованиями ГОСТ Р 51330.10-99 для цепей подгруппы ПС.

4.5.5 Знак «Х», следующий за маркировкой взрывозащиты, означает, что при эксплуатации преобразователей давления необходимо соблюдать следующие требования:

- преобразователи давления должны эксплуатироваться с источниками питания и регистрирующей аппаратурой, имеющими искробезопасную электрическую цепь уровня «ia»;
- при эксплуатации необходимо принимать меры защиты от превышения температуры элементов преобразователя давления вследствие нагрева от измеряемой среды выше значения, допустимого для температурного класса Т6.

4.5.6 Перед монтажом взрывозащищенные преобразователи должны быть осмотрены.

При этом необходимо обратить внимание на:

- предупредительные надписи, маркировку взрывозащиты и ее соответствие классу взрывоопасной зоны;
- отсутствие повреждений корпуса преобразователя и элементов разъемного соединения;
- состояние и надежность завинчивания электрических контактных соединений, наличие всех крепежных элементов (болтов, гаек, шайб и т.д.);
- состояние элементов заземления.

4.5.7 Монтаж взрывозащищенных преобразователей должен производиться в соответствии со схемами электрических подключений, приведенными на рисунке 3. Необходимо обеспечить надежное присоединение жил кабеля к токоведущим контактам клеммной колодки, исключая возможность замыкания жил кабеля.

4.5.8 Обеспечение взрывобезопасности при эксплуатации должно проводиться лицами, изучившими настоящий раздел PЭ и прошедшими необходимый инструктаж. При эксплуатации преобразователей давления ПДЭ-010Ех выполняются все мероприятия по технике безопасности в полном соответствии с требованиями главы 3.4 «Электроустановок во взрывоопасных зонах» ПЭЭП. При профилактических осмотрах выполняются все требования работы внешнего осмотра:

- надежность уплотнения кабельного ввода. Проверку производят на отключенных от сети преобразователях. При проверке кабель не должен выдергиваться или проворачиваться в узле уплотнения;
- состояние средств, обеспечивающих взрывозащищенность (качество взрывозащитных поверхностей деталей оболочек, подвергаемых разборке, отсутствие обрывов заземляющего провода, отсутствие видимых механических повреждений на корпусе и т.д.)

Периодичность профилактических осмотров устанавливается в зависимости от условий эксплуатации преобразователя.

4.5.9 Эксплуатация преобразователя с повреждениями и неисправностями запрещается.

Ремонт взрывозащищенных преобразователей выполняется организацией-изготовителем в соответствии с требованиями ГОСТ Р 51330.18-99.

5 ХРАНЕНИЕ

5.1 Преобразователи могут храниться как в транспортной таре, так и в потребительской, условия хранения - 2 по ГОСТ 15150.

В зимнее время распаковку преобразователей производят в отапливаемом помещении. Для исключения оседания влаги на преобразователи, ящики следует открывать лишь после того, как преобразователи примут температуру окружающего воздуха.

5.2 Хранение преобразователей в потребительской таре должно соответствовать условиям хранения 1 по ГОСТ 15150 и осуществляться на стеллажах в сухом вентилируемом помещении при температуре от плюс 5 до плюс 40 °С и относительной влажности воздуха до 80 %.

Требования по хранению относятся к складским помещениям поставщика и потребителя.

5.3 В помещениях для хранения не должно быть пыли, паров кислот и щелочей, агрессивных газов и других вредных примесей, вызывающих коррозию деталей преобразователей.

5.4 Расстояние между стенами, полом хранилища и преобразователями должно быть не менее 100 мм.

6 ТРАНСПОРТИРОВАНИЕ

6.1 Условия транспортирования преобразователей должны соответствовать условиям хранения 5 по ГОСТ 15150 с соблюдением мер защиты от ударов и вибраций.

6.2 Преобразователи в упаковке предприятия-изготовителя могут транспортироваться любым видом закрытого транспорта, в том числе воздушным транспортом в отапливаемых герметизированных отсеках, в соответствии с правилами перевозки грузов, действующими на каждом виде транспорта.

6.3 Во время отгрузочно-разгрузочных работ и транспортирования ящики не должны подвергаться резким ударам и воздействию атмосферных осадков.

Способ укладки ящиков на транспортное средство должен исключать их перемещение при транспортировании.

6.4 Срок пребывания преобразователей в условиях транспортирования не более 3 месяцев.

7 УТИЛИЗАЦИЯ

7.1 Преобразователи не содержат вредных материалов и веществ, требующих специальных методов утилизации.

7.2 После окончания срока службы преобразователи подвергаются мероприятиям по подготовке и отправке на утилизацию. При этом следует руководствоваться нормативно-техническими документами по утилизации, принятыми в эксплуатирующей организации.

**Приложение А
(рекомендуемое)**

**Схема подключения преобразователей при поверке
к эталонному средству измерений (СИ) давления**

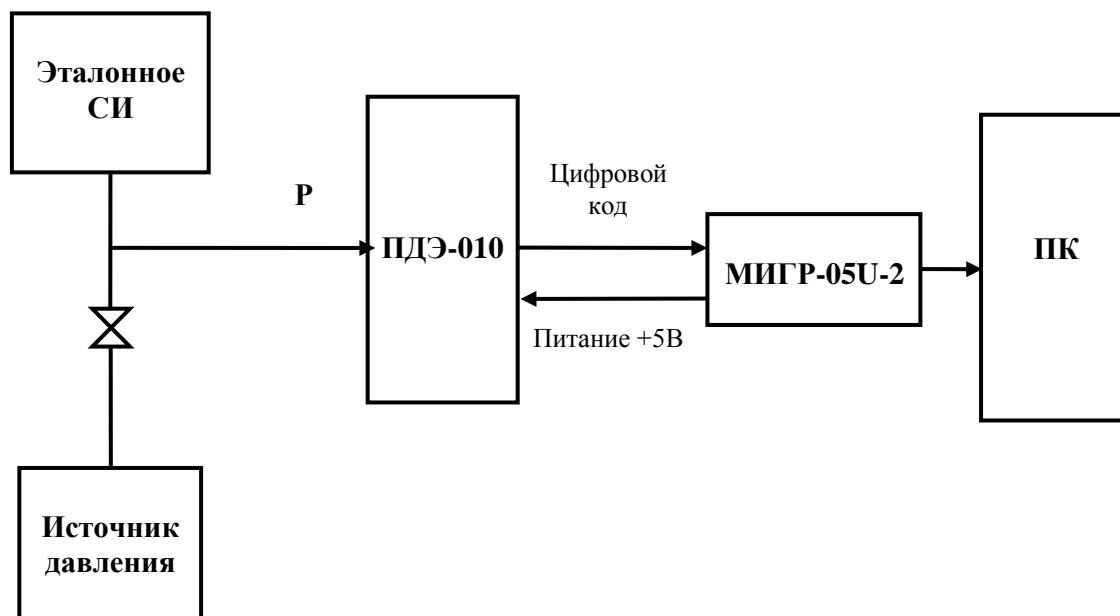


Рисунок А.1 – При подключении преобразователей к USB-порту компьютера

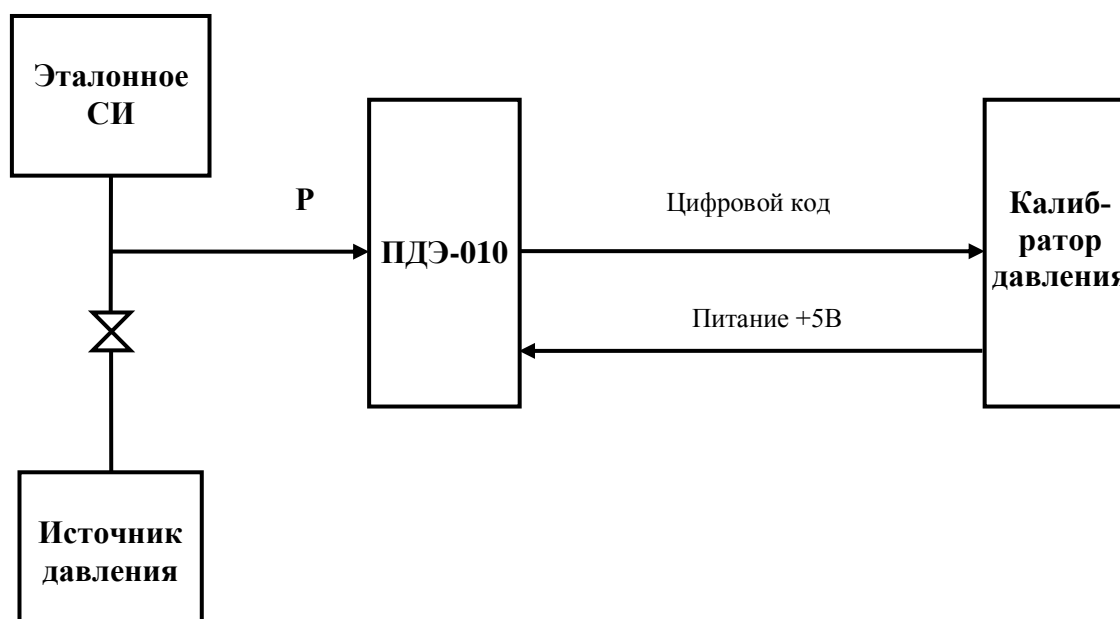


Рисунок А.2 – При подключении преобразователей к калибратору давления

ПРИЛОЖЕНИЕ Б

Примеры записи обозначения преобразователя при его заказе и в документации другой продукции:

Преобразователь ПДЭ-010 – О₂ – ДИ – 190 – А – ПО – К1 – ТУ 4212-068-13282997-2012

1 2 3 4 5 6 7 8

1. Тип прибора

2. Вид исполнения (таблица 4):

- общепромышленное - -
- взрывозащищенное - Ех
- кислородное - О₂

Базовое исполнение - общепромышленное

3. Код вида давления (таблица 1):

- избыточное - ДИ
- абсолютное - ДА
- избыточное – разрежение - ДИВ

4. Код модели (таблица 1)

5. Код класса точности (таблица 1)

- А0
- А
- В

Базовое исполнение - В

6. Модуль интерфейсный МИГР-05U-2 для подключения к ПК + диск с программным обеспечением «АРМ ПДЭ» (*по заказу*) - ПО;

7. Кабель интерфейсный для подключения к ИКСУ-260 (*по заказу*) - К1;

8. Технические условия ТУ 4212-068-13282997-2012.

Лист регистрации изменений

Изм.	Номера листов (страниц)				Всего листов (стр.) в док-ум.	№ док-ум.	Входящий № сопроводительного док-ум. и дата	Подпись	Дата
	измененных	замененных	новых	аннулированных					